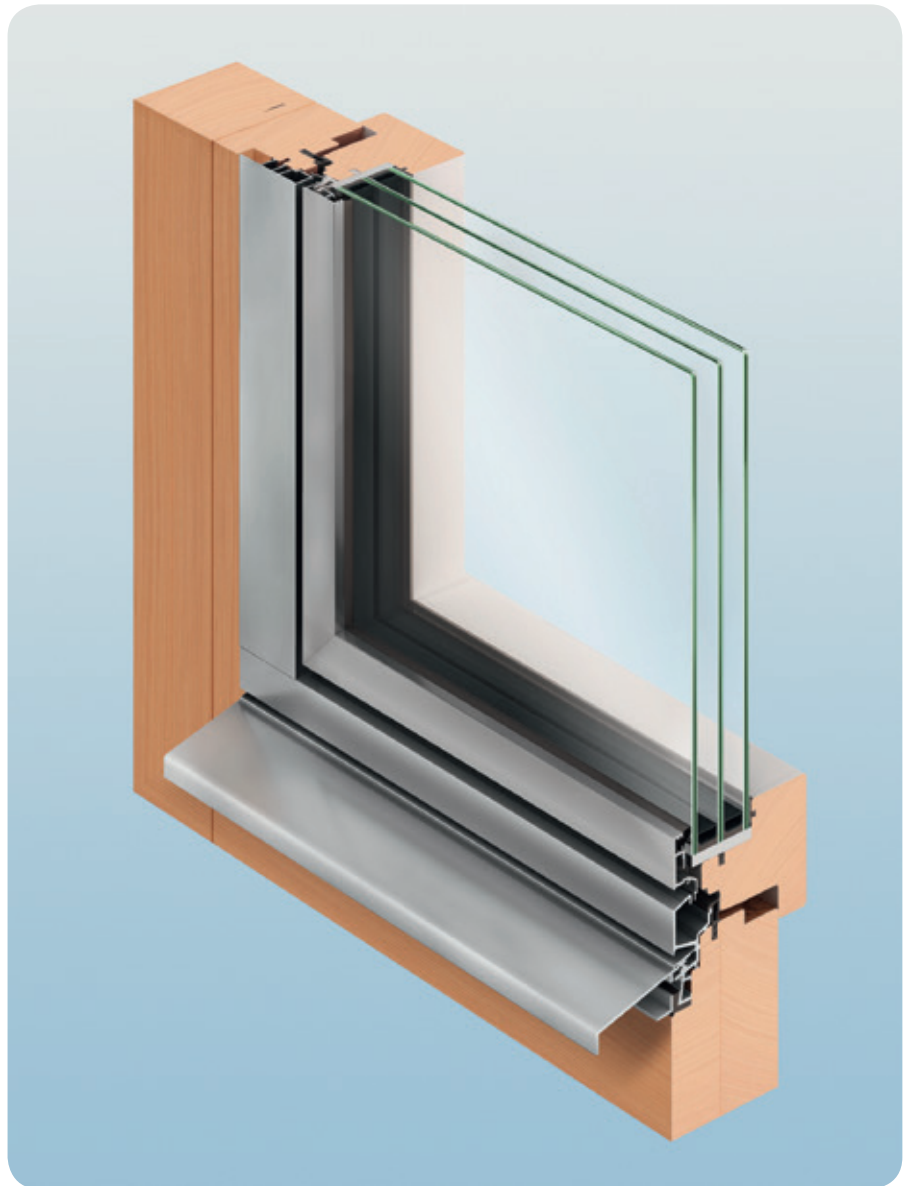


Umbaufenster UmbauStar US1.

Das Umbaufenster US1 ist geeignet für Privatkunden, die **bestehende Fenstergrößen verändern wollen**. Planen Sie z.B. einen Mauerausbruch, oder möchten Sie anstelle des existierenden Fensters lieber eine Balkontüre? Bei Maueröffnungsänderungen muss der bestehende Rahmen komplett entfernt und danach ein Fenster mit neuem Rahmen eingebaut werden. Mit einer genauen Bedürfnisabklärung, der Planung und dem Einbau erhalten Sie genau das Umbaufenster, das Sie sich vorgestellt haben.



Ihre Vorteile

Tiefere Heizkosten: bis zu 75% weniger Energieverlust über das Fenster

Mehr Wohnkomfort: hochwertiges 3-fach-Isolierglas ($U_g = 0.6 \text{ W/m}^2\text{K}$)

Mehr Lichteinfall: sehr schlanke Flügelndimensionen

Weniger Kälteabstrahlung: spezielle Edelgasfüllung (Argon)

Kein Durchzug: modernes Dichtungssystem

Verminderte Kondensatbildung: Glasabstandhalter modernster Technologie

Gemütliche Wohnatmosphäre: Holz auf der Innenseite

Langfristiger Mehrwert: Materialien Holz und Aluminium

Keine Unterhaltsarbeiten: kein Fensterstreichen auf der Aussenseite, da Aluminiumschale

Schweizer Holz in Topqualität: ausgewählt durch eigenen Förster

Swiss Made: und alles aus einer Hand von der Beratung bis zur Montage



Umbaufenster UmbauStar US1.

Qualitätsmerkmale

Die Materialkombination Holz und Aluminium macht das US1-Fenster einzigartig. Im Aussenbereich sorgt das pflegeleichte Aluminium für optimalen Wetterschutz, Stabilität und Langlebigkeit. Innen überzeugt das hochwertige einheimische Holz durch seine perfekten Wärmedämmeigenschaften und sorgt für ein gesundes, angenehmes Wohnklima. Nicht erstaunlich, dass die Fenster aus Holz-Aluminium die beliebtesten und am häufigsten verwendeten Fenster in der Schweiz sind.

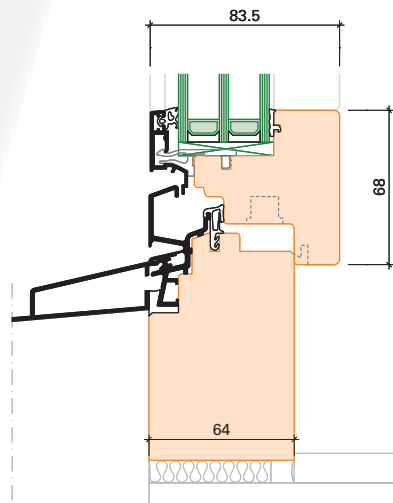
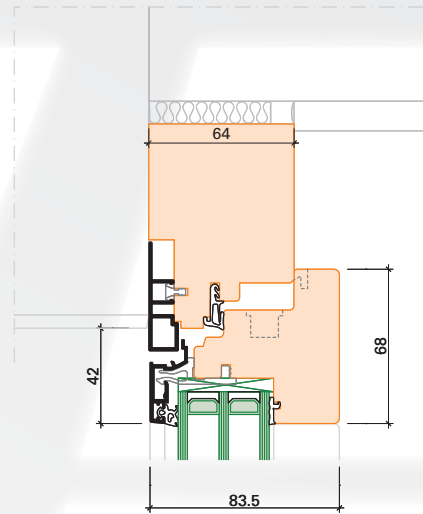
- Hinterlüftete Aluminium-Abdeckung auf Rahmen und Flügel für einen langjährigen Wetterschutz
- Rahmen- und Flügelmetall in den Ecken auf Gehrung geschnitten, verleimt und mechanisch verbunden
- Der generelle Einbau einer Überschlags- und Rahmendichtung garantiert nachhaltigen Lärm-, Wärme- und Schlagregenschutz
- Zusätzliche Dichtung im Bereich der Mittelpartie
- Kaum sichtbare, glatte Dichtungen aus synthetischem Kautschuk (EPDM) – reinigungsfreundlich, verfärbungsresistent und langlebig
- Hochwertige Beschlagsausstattung aus Edelstahl, auch unsichtbare (verdeckte) Beschläge möglich
- Spezialanfertigungen werden angeboten (Bogen- und Schrägenster, Sprossen)
- Aluminium eloxiert oder pulverbeschichtet in nahezu allen Farben erhältlich
- Holz naturbehandelt und in fast allen Farben erhältlich

Wärmeschutz

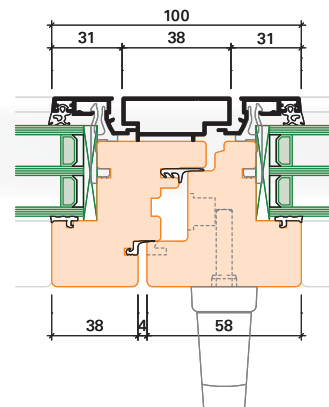
U-Wert Glas: Standard 0,6 W/m²K

U-Wert Rahmen: 1,35 W/m²K

U-Wert Fenster: bis 0,85 W/m²K



Vertikalschnitt (Massstab 1:3)



Mittelpartie (Massstab 1:3)

